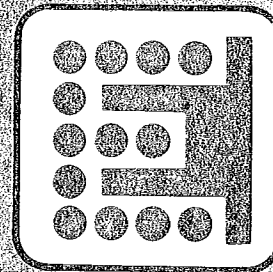
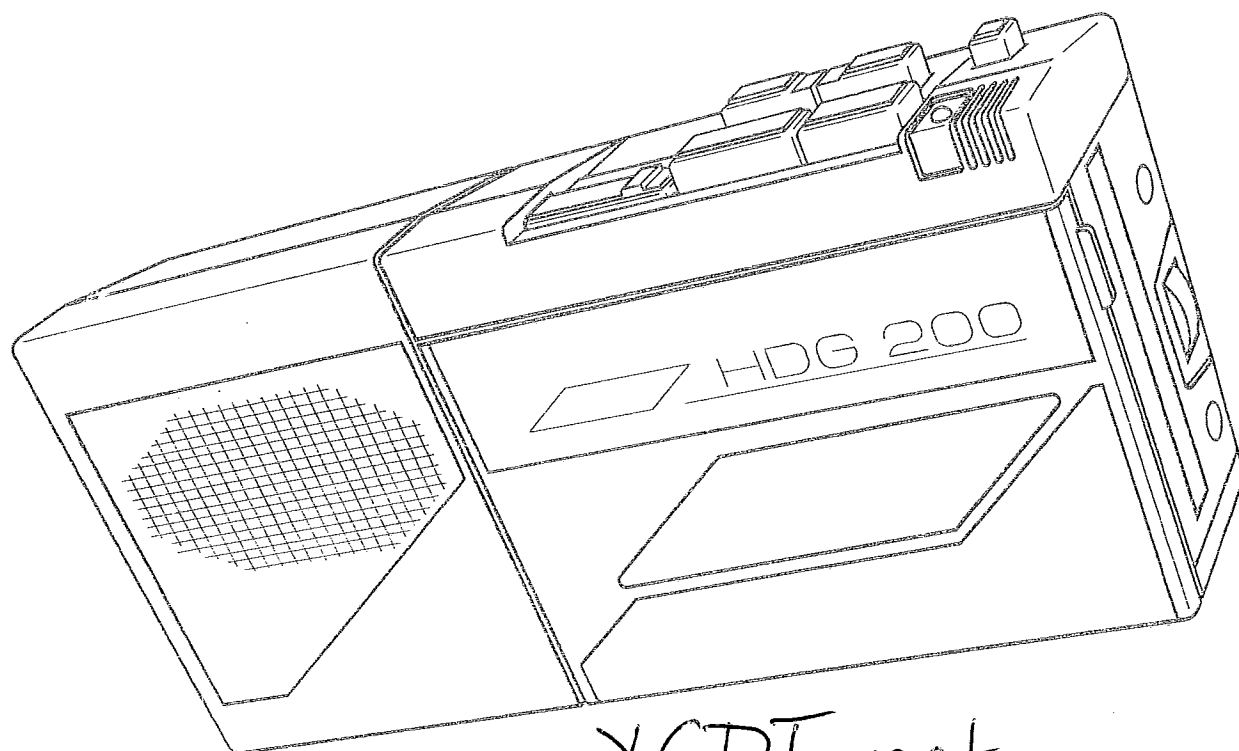


SERVICEANLEITUNG II



HANDDIKTIERGERÄT
HDG 200



YCDT.net

HANDDIKTIERGERÄT MIT ZUBEHÖR
NETZ/LADEGERÄT NLG20
TELEFONADAPTER TA 20

7.3. Einstell- und Prüfvorschrift

Pos.	Einstellung bzw. Prüfung	Signalquelle Bezeichnung	Pegel	Frequenz	Einspeise- punkt	Meßpunkt	Meßwert	Meßgerät	Einstellung	Schalter- stellung	Bemerkung
1.	Gleichspannung	Stromvers.	4,8 V		XS 1001					Wiedergabe	
1.1.	Arbeitspunkte										
						1116	4,8 V	Digitalvoltm.		"	
						1119	2,4 V	Digitalvoltm.		"	
						1120	1,6 V	Digitalvoltm.		"	± 0,3 V
						1121	2,4 V	Digitalvoltm.		"	
						1122	2,4 V	Digitalvoltm.		"	
						1121	2,4 V	Digitalvoltm.		Aufnahme	
						1122	2,4 V	Digitalvoltm.		"	
1.2.	Unterspannung	Stromvers.	4,2 V		XS 1001	1109	4,2 V	Digitalvoltm.	R 1213	Wiedergabe	so einstellen, daß BD 9001 gerade aufleuchtet
1.3.	Gleichstrom- vorfad.	Stromvers.	4,8 V		XS 1001	1102	3,0mV	Millivoltm.	R 1113	Aufnahme	H06 241/242
						1102	2,3mV	Millivoltm.	R 1113	"	H06 222
2.	Aufnahme	NF-Generator			XB 1001					"	über Mikrofonnachb. (Abb.9)
2.1.	Automatik										
			0,6mV	1 kHz		1122	600mV	Millivoltm.		"	
			0,2mV	1 kHz		1122	450mV	Millivoltm.		"	
			6,0mV	1 kHz		1122	850mV	Millivoltm.		"	H06 241/242
			0,6mV	1 kHz		1122	480mV	Millivoltm.		"	
			0,2mV	1 kHz		1122	360mV	Millivoltm.		"	
			6,0mV	1 kHz		1122	680mV	Millivoltm.		"	H06 222
2.2.	Aufnahmestrom- Anhebung										
			0,6mV	1 kHz		1102	1,5mV	Millivoltm.		"	H06 241/242
			0,6mV	4 kHz		1102	1,9mV	Millivoltm.		"	
			0,6mV	1 kHz		1102	1,2mV	Millivoltm.		"	
			0,6mV	4 kHz		1102	1,5mV	Millivoltm.		"	H06 222

Pos.	Einstellung Prüfung	Signalquelle Bezeichnung	Pege1	Frequenz	Einspeise- punkt	Meßpunkt	Meßwert	Meßgerät	Einstellung	Schalter- stellung	Bemerkung
3.	Wiedergabe	NF-Generator über Meßnet- kopffatrappe			1102 1101					Wiedergabe	siehe Abb. 10
3.1.	Wiedergabe- frequenzgang		0,1mV 0,1mV 0,1mV	1 kHz 315 Hz 4 kHz		1121 1121 1121	140mV 380mV 95mV	Millivoltm. Millivoltm. Millivoltm.		" " "	H08 241/242
			0,1mV 0,1mV 0,1mV	1 kHz 315 Hz 4 kHz		1121 1121 1121	230mV 570mV 380mV	Millivoltm. Millivoltm. Millivoltm.		" " "	H08 222
3.2.	NF-Ausgangs- leistung		0,55mV 0,35mV	1 kHz 1 kHz	1102 1102	1115 1115	21,1V 21,1V	Millivoltm. Millivoltm.	R 1305 R 1305	" "	H08 241/242 H08 222
Einstellung Lauferwerk siehe auch Punkt 7.2. der Serviceanleitung											
3.3.	Bandge- schwindigkeit- keil	Meßband TH Meßband TH		3,15kHz 3,15kHz		1115 1115	+ 0,5% ± 0,5%	TH-Messer TH-Messer	R 2005 R 2005	Wiedergabe "	H08 241/242 H08 222 nach TB1 42407 (Pkt.7.2.6)
3.4.	Spaltein- stellung	Meßband TH Meßband TH		3,15kHz 3,15kHz		1115 1115	Maximum Maximum	Millivoltm. Millivoltm.	Stellechr. A/W-Kopf	Wiedergabe "	H08 241/242 H08 222 (siehe 7.2.5.)
4.	Indexgene- rator									Aufnahme/ Index ein	
4.1.	Indexstrom				1102		22mV	Millivoltm.		"	
4.2.	Indexaufzeichnungs- frequenz				1201		27 Hz	Zähler	R 1206	"	nur H08 241/242

Pos.	Einstellung Prüfung	Signalquelle Bezeichnung	Pegel	Frequenz	Einspeise- punkt	Meßpunkt	Meßwert	Meßgerät	Einstellung	Schalter- stellung	Bemerkung
5.	Messungen über Band									Aufnahme/ Wiedergabe Pause/Index aus	siehe Abb. 11
5.1.	Frequenzgang	NF-Generator über Mikrofon- nachbildung	0,6mV	1 kHz 315 Hz 4 kHz	XB 1001 (Eingangs- buchse)	1115	775mV	Millivoltm. Toleranzfeld	R 1303 auf	" " "	auf 0 dBm HDG 241/242 Abb. 11
5.2.	Über-Band- Pegel	NF-Generator über Mikrofon- nachbildung	0,6mV	1 kHz 315 Hz 4 kHz	XB 1001	1115	775mV	Millivoltm. Toleranzfeld	R 1303	" " "	auf 0 dBm HDG 222 Abb. 11
5.3.	Tonhöhen- schwankungen	NF-Generator über Mikrofon- nachbildung	0,3mV	1 kHz	XB 1001	1115	1,1 V	Millivoltm.	R 1303	"	entspr. Pegel einstellen
6.	Telefonadapter	Stromvers.						Klinken- stecker		Aufnahme/ Wiedergabe	nach TEL 42407 - Leerteil Fe-Band über Band
7.	Netz-Lade-Gerät	Netz	220V±2%	50 Hz	Netzstecker			2100 ± 400 Ohm			Strom-Spannungs- Messung
7.1.	Leerlauf- spannung							Voltmeter			Ueff, Si heraus- genommen
7.2.	Versorgungs- spannung HDG							4,7-5,5V Voltmeter			Plus am Außenkontakt Lastwiderstand 27 Ohm/ZW
7.3.	Referenz- spannung							2,1V Voltmeter gegen Masse			



8. Baugruppen und Einzelteile

8.1. Laufwerk

8.1.1. Typgebundene Teile

(A) Erstausrüstung, dann Abrufteil

Lfd.-Nr.	Benennung	Sachnummer	LW 220	LW 240	EIV-Nr.
1	Schieber, Wiedergabe	61020-0000.02	x	x	6912 902
2	" , Rücklauf	-0000.03	x	x	6962 903
3	" , Vorlauf	-0000.04	x	x	6972 904
4	Auswurfschieber	-0000.06	x	x	6972 938
5	Rastfeder	-0000.07	x	x	6902 958
6	Löschsperre	-0000.09	x	x	6952 959
7	Zugfeder	-0000.11	x	x	6962 960
8	Motorblech	-0000.13	x	x	6972 961
9	Buchse M	-0000.14	x	x	6972 962
10	Tülle M	-0000.15	x	x	6932 963
11	Andruckfeder	-0000.16	x	x	6982 964
12	Höhenführung	-0000.17	x	x	6942 965
13	Zugfeder	-0000.18	x	x	6903 001
14	Antriebspese	-0000.20	x	x	6902 966
15	Sicherungsscheibe	-0000.22	x	x	6952 967
16	Laufscheibe SM	-0000.23	x	x	6982 915
17	Drehfeder LK	-0000.24	x	x	6942 916
18					
19	Taste, Wiedergabe	-0000.25	x	x	6902 917
20	" , Aufnahme	-0000.26	x	x	6952 918
21	Taste, Stop	-0000.27	x	x	6912 919
22	" , Vorlauf	-0000.28	x	x	6972 920
23	" , Rücklauf	-0000.29	x	x	6972 921
24	Zwischenpese	-0000.33	x	x	6932 922
25					
26	Mitnehmer	61020-1314.05	x	x	6982 923
27	Kappe	-1314.08	x	x	6942 924
28	Druckfeder	-1314.09	x	x	6902 925
29	Abwickel	-1316.01	x	x	6952 926
30					
31	Buchse A/W	-1110.01	x	x	6912 927
32	Drehfeder	-1110.02	x	x	6962 928
33	Schelle	-1110.04	x	x	
34	Federeinhängung	-1110.05	x	x	6972 929
35	Kopfkabel	-1110.06	x	x	
36	Riemenscheibe	-1319.01	x	x	6932 930
37	Rad, 37z	-1319.02	x	x	6982 931
38	Laufscheibe	-1322.01	x	x	6942 932
39	Kopfplatte, genietet	-1111.00	x	x	6902 933
40	Andruckrolle, kompl.	-1112.00	x	x	6952 934
41	Chassis, genietet	-1311.00	x	x	6912 935



HDG 200

SERVICEANLEITUNG

Lfd.-Nr.	Benennung	Sachnummer	LW 220	LW 240	EDV-Nr.
42	Schwungmasse	-1313.00	x	x	6962 936
43	Rutschkupplung	-1314.00	x	x	6922 937
44	Imp.Leiterpl., vollst.	-1315.00	x	x	6952 901
45					
46	Hebel, mont.	61020-1320.00	x	x	6932 939
47	Getriebehebel, vollst.	-1322.00	x	x	6942 940
48	Reibrad 2, kompl.	-1325.00	x	x	
49	Schalter, vollst.	-1331.00	x	x	6902 941
50	Auswurf, genietet	-1335.00	x	x	6952 942
51	Rasthebel, vollst.	-1338.00	x	x	6912 943
52	Schieber A, vollst.	-1353.00	x	x	6962 944
53	Halteblech, vollst.	-1354.00	x	x	6922 945
54	Schieber Stop, vollst.	-1355.00	x	x	6972 946

B.1.2. Norm- und Kaufteile

Lfd.-Nr.	Benennung	Sachnummer	LW 220	LW 240	EDV-Nr.
100	Zugfeder	C 0,12x2x10Aa1 TGL18396	x	x	6810 070
101	"	C 0,14x1,5x16Aa1 "	x	x	6860 071
102	"	C 0,2x2,2x10Aa2 "	x	x	6820 072
103					
104	"	C 0,2x2,2x25Aa1 "	x	x	6830 074
105	"	C 0,25x2,8x16Aa2 "	x	x	6880 075
106	"	C 0,28x2x25Aa1 "	x	x	6840 076
107					
108					
109					
110	Druckfeder	C 0,63x4,5x7,5A TGL18395	x	x	6850 078
111					
112	Senkschraube	M 1,6x2 TGL5683-5.8,Zn	x	x	6932 947
113	Zylinderschraube	M 1,6x2 TGL0-84-5.8,Zn	x	x	6982 948
114	"	M 1,6x6 TGL0-84-5.8,Zn	x	x	6942 949
115	"	M 2x3 TGL0-84-5.8,Zn	x	x	6952 950
116	"	M 2x5 TGL0-84-5.8,Zn	x	x	6912 951
117	"	M 2x8 TGL0-84-5.8,Zn	x	x	6962 952
118					
119	Scheibe	1,8 TGL0-1256t,Zn	x	x	
120	"	2,2 TGL17746t,Zn	x	x	
121					
122	Sicherungsscheibe	1,2 TGL0-6799	x	x	6922 953
123	"	1,5 TGL0-6799	x	x	6972 954
124	"	1,9 TGL0-6799	x	x	6932 955
125	"	2,3 TGL0-6799	x	x	6962 956
126	"	3,2 TGL0-6799	x	x	6942 957



Lfd.-Nr.	Benennung	Sachnummer	LW	Z20	LW 240	EDV-Nr.
128	Lötöse	1A 6A TBL0-41496	x		x	
129						
130	A/W-Kopf	X 1 K 72 S	x		x	6972 905
131	Löschkopf	L 1 K 01 G	x		x	6932 906
132	Motor	2524.884-10.101-001	x			6982 907
133	Motor	2524.881-10.101-001			x	6942 908
134	Tragarmleitung	Li 2Y (DE)Y f1 2x0,02 TGL 24451				

8.2. Gesamtgerät

8.2.1. Typgebundene Teile

Lfd.-Nr.	Benennung	Sachnummer	241	242	Z22	EDV-Nr.
200	Sperre	64120-1112.04	x	x	x	
201	Hülse B	-1100.04	x	x	x	6912 968
202	Sprengring	-1100.06	x	x	x	
203	Kontakt P	-1300.01	x	x	x	6972 970
204	Kontaktbrücke A	-1500.02	x	x	x	6932 971
205	Buchse A	-1500.04	x	x	x	
206	Seitenteil 1	-1600.01	x			6982 972
207	Seitenteil 2	64124-1600.01		x	x	6942 973
208	Haube	64120-1710.01	x	x	x	6902 974
209	Schaltschieber	-1700.01	x	x	x	6952 975
210	Schalterfeder	-1700.03	x	x	x	6912 976
211	Tülle MA	-1900.01	x	x	x	6962 977
212	Isolation	-1800.01	x	x	x	
213	Kontakt M	-1810.02	x	x	x	6922 978
214	Einsatz G	-1000.09	x	x	x	6972 979
215	Achse	-5000.02	x	x	x	
216	LW-Abdeckung	-0000.01	x	x	x	
220	Blende L, geklebt	64120-1114.00	x	x	x	
221	Gehäuse V, "	-1110.00	x	x	x	6982 980
222	Regelteil-Leiterpl.240 gel.	-1140.00	x	x		6902 909
223	Regelteil-Leiterpl.220 gel.	64126-1140.00			x	6912 910
224	NF- Leiterpl.241, vollst.	64120-1400.00	x			6962 911(A)
225	NF- Leiterpl.242, vollst.	64124-1400.00		x		6922 912(A)
226	NF- " " Z22, "	64126-1400.00			x	6972 913(A)
227	Gehäuse H, geschw.	64120-1510.00	x	x	x	6942 981
228	Mikrofon, geklebt	-1910.00	x	x	x	6902 982
	Mikrofon, geklebt	-1930.00	x	x	x	
229	Rückwand A, geklebt	-3000.00	x	x	x	6952 983
230	" B, "	-4000.00	x	x	x	6912 984
231	Kassettendeckel 241, gekl.	-5100.00	x			6962 985



HDG 200

SERVICEANLEITUNG

Lfd.-Nr.	Benennung	Sachnummer	241	242	222	EDV-Nr.
232	Kassettendeckel 242, gekl.	64124-5100.00		x		6922 986
233	" " Z22 "	64126-5100.00			x	6972 987
234	Bodenplatte 1 gekl.	64120-5200.00	x	x	x	6932 988
235	Batteriedeckel "	-6000.00	x	x	x	6982 989
236	Schalter-Leiterplatte, gel.	-1145.00	x	x	x	6932 914(A)

B.2.2. Normteile

Lfd.-Nr.	Benennung	Sachnummer	241	242	222	EDV-Nr.
250	Zylinderschraube	B1 2x4 TGL 0-84-5.8 gal. ...	x	x	x	
251	Senkschraube	B1 2x5 TGL-5683-5.8 gal. ...	x	x	x	
252	"	B1 2x5 TGL-5683-5.8 gal. ... sw	x	x	x	
253	"	B1 2x6 TGL-5683-5.8 gal. ...	x	x	x	
254	Scheibe	2,2 TGL 1774-St gal.	x	x	x	
255	Zylinderblechschraube	C ST2,2x6,5 TGL 0-7971	x	x	x	
256	Klemmring	3 TGL 21706	x	x	x	
257	Schalt draht	Y 1x0,3 TGL 21806/05				
258	Tragarmleitung	Li 2Y(D)Y 1x0,02 TGL 24451				

B.3. Netz-/Lade - Gerät NLG 20

B.3.1. Typgebundene Teile

Lfd.-Nr.	Benennung	Sachnummer	EDV-Nr.
300	Kabelabdeckung 20	64108-0000.01	6972 995
301	Oberteil NLG 20, geschw.	-1200.00	6932 996
302	Unterteil NLG 20, geschw.	-2000.00	6982 997
303	Kontakt, gelötet	-1300.00	6942 998
304	Kontaktfeder	-1100.03	6902 999
305	Abstandssäule	-1100.05	
306	Kühlblech	-1120.01	
307	Schelle	-1500.12	6922 994
308	Kabeltülle	-1500.15	
309	Leiterplatte NLG, Service (teilbestückt)	-1101.00	6952 991(A)
311	Netztrafo LL 30/16	-1110.00	6962 993
312	Steg	-1110.02	
313	LED-Leiterplatte NLG	-1101.03	6912 992



B.3.2. Norm- und Kaufteile

Lfd.-Nr.	Benennung	Sachnummer	EDV-Nr.
350	Zylinderschraube	M 3 x 20 , TEL 0-84 5.8 Zn	
351	Sechskantmutter	M 3 , TEL 0-439-05, Zn	
352	Anschlußleitung	A 3/2-30/7 sw, TEL 34542	
353	Gerätekabel	YXF 1707-01-010 (Import)	6943 000
354	Schlitzmutter	M 3, TEL 0-546-5.00dc	
355	Zylinderblechschraube	C ST 2,2 x 6,5 TEL 0-7971	
356	Woodsches Metall 70°C		

B.4 Telefonadapter

B.4.1. Typgebundene Teile

Lfd.-Nr.	Benennung	Sachnummer	EDV-Nr.
400	Spule, komplett	64109-0200.00	
401	Gehäuse, gebohrt	-0000.03	
402	Scheibe 20	-0000.03	

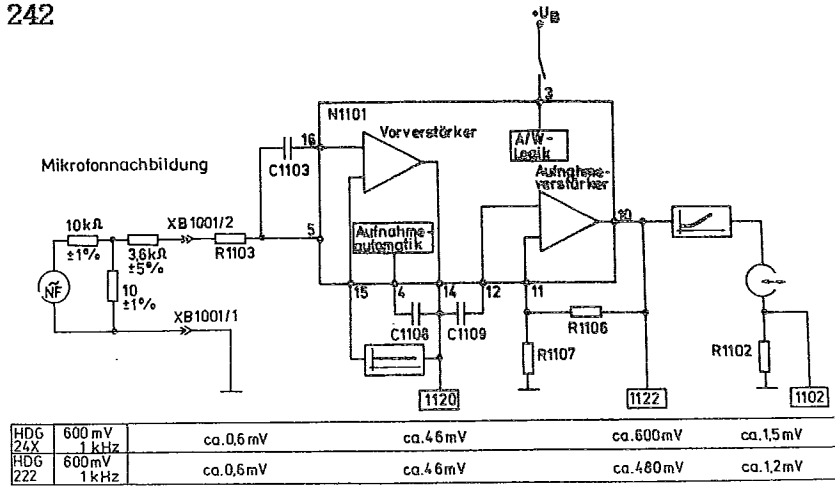
B.4.2. Norm- und Kaufteile

Lfd.-Nr.	Benennung	Sachnummer	EDV-Nr.
410	Hohlniet	A 3x0,5x12, TGL0-7340St gal Ni	
411	FM-Plastanschluß- leitung	RYY2x1x0,12 sw TEL 21807	
412	Anschlußstecker	11 HF 008 (Import)	8906 107
413	Scheibe	3,2 TEL 0-902-1 St gal Ni	
414	Ringmagnet (KWH)	5341.3-2123.38	



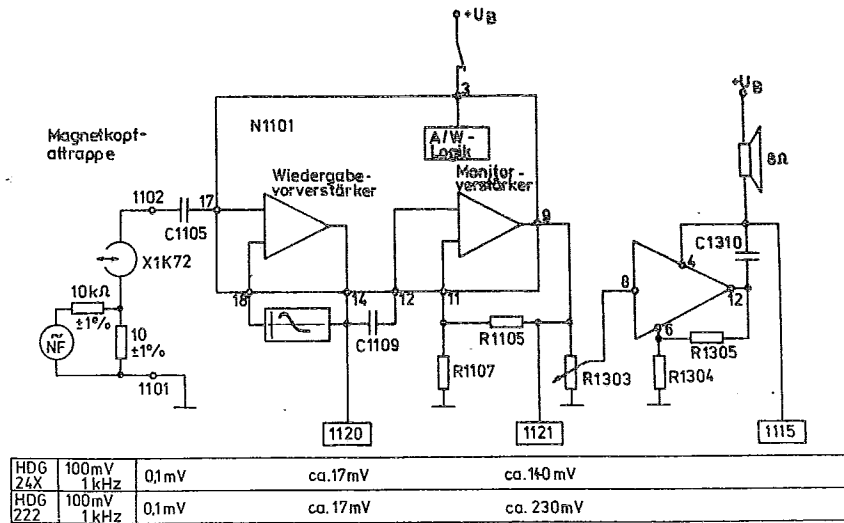
9. Prinzipschaltungen, Frequenzgangdiagramm und Schaltungsauszug Schaltbuchse HDG 242

Abb. 9



Prinzipschaltung „Aufnahme“

Abb. 10



Prinzipschaltung „Wiedergabe“

Abb. 11

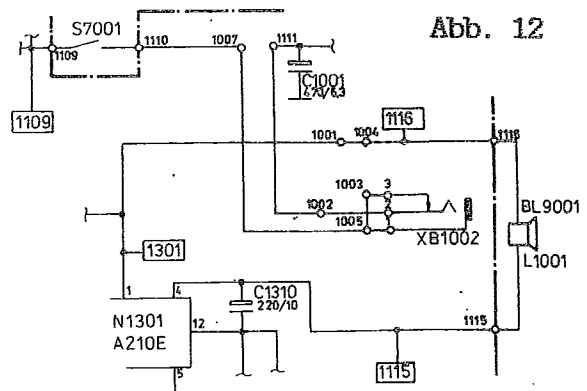
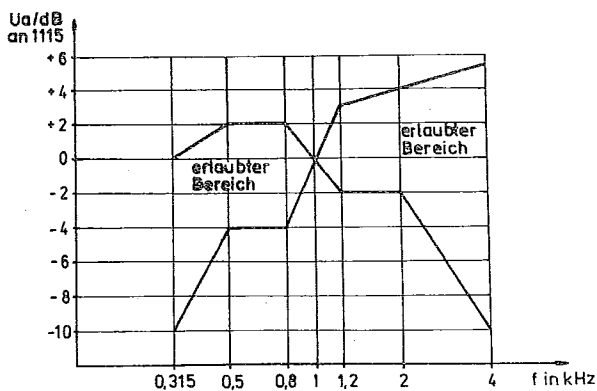
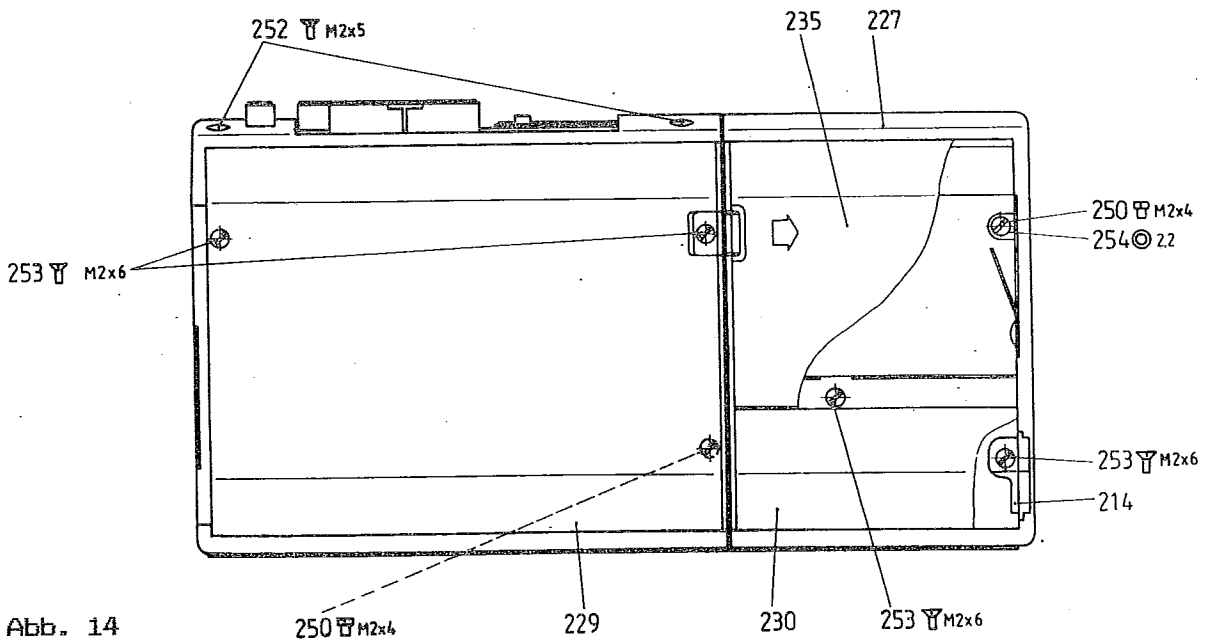
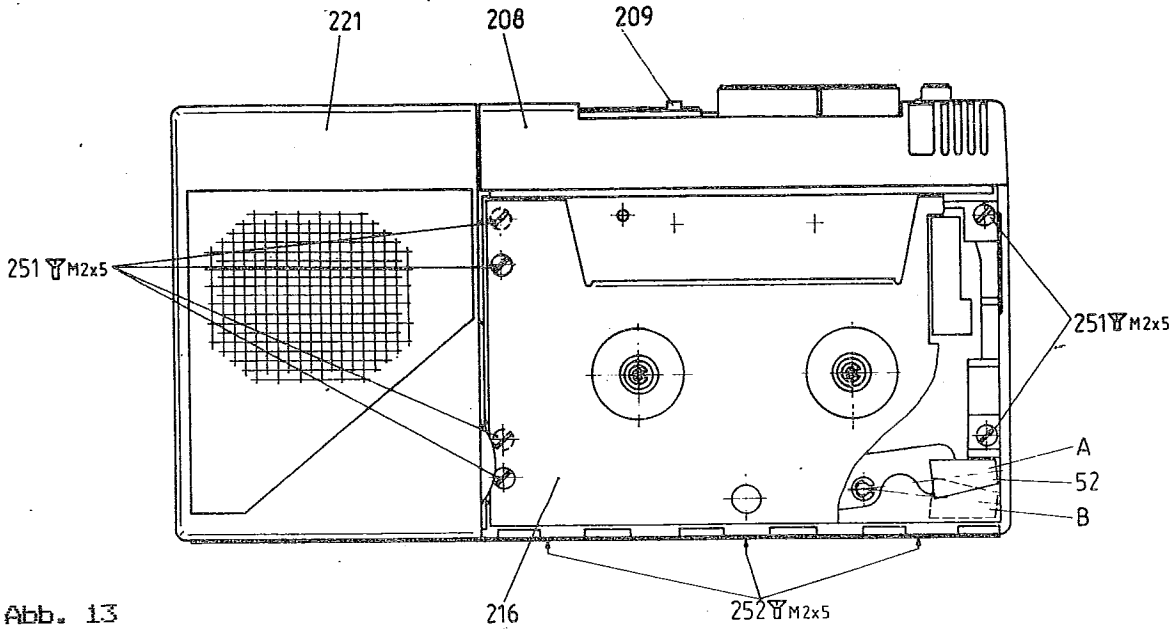
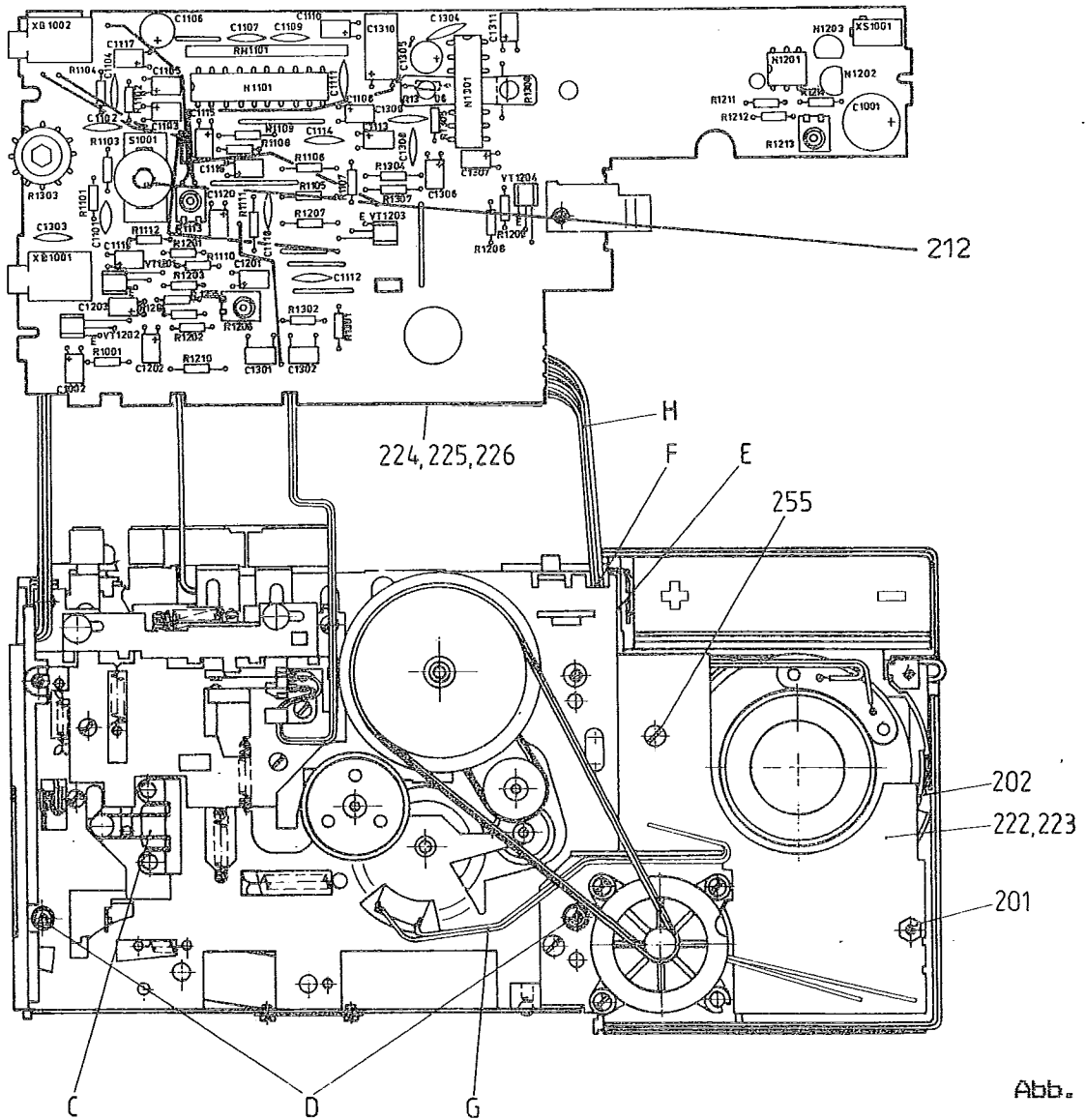
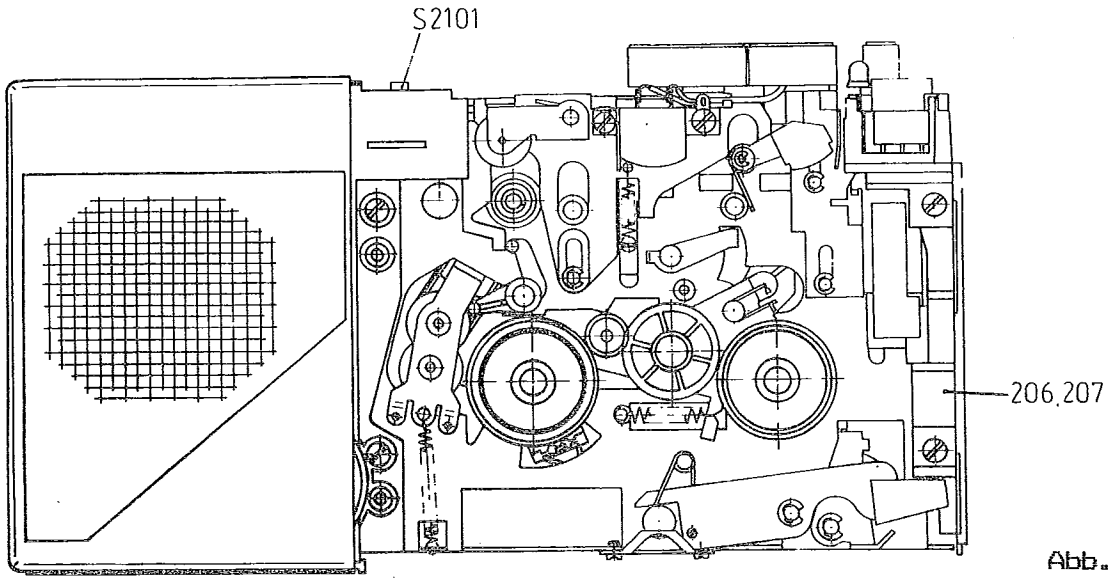


Abb. 12

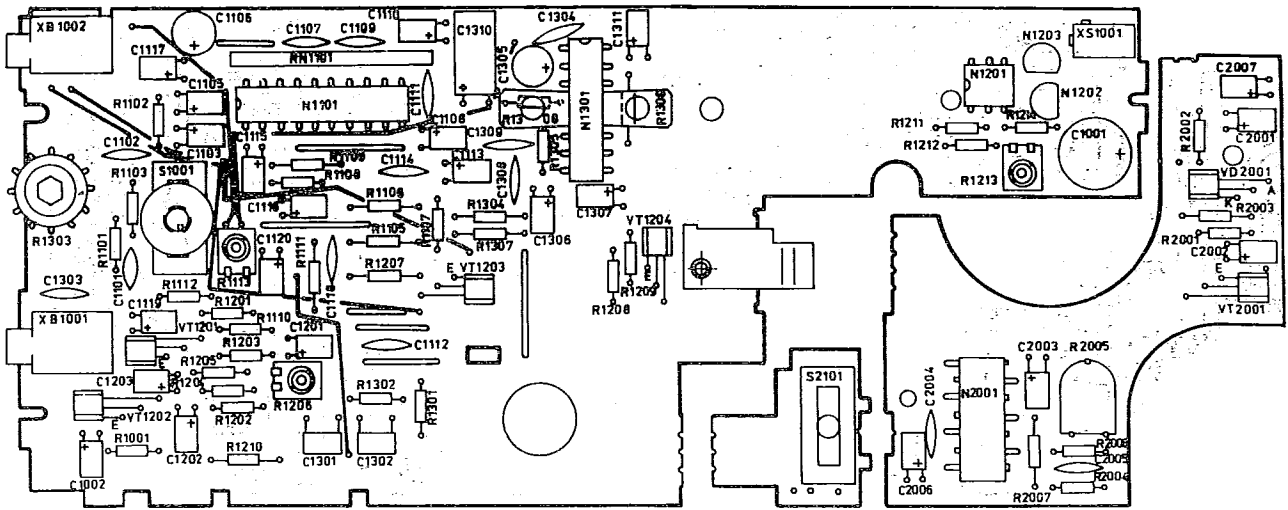


10. Geratedarstellungen





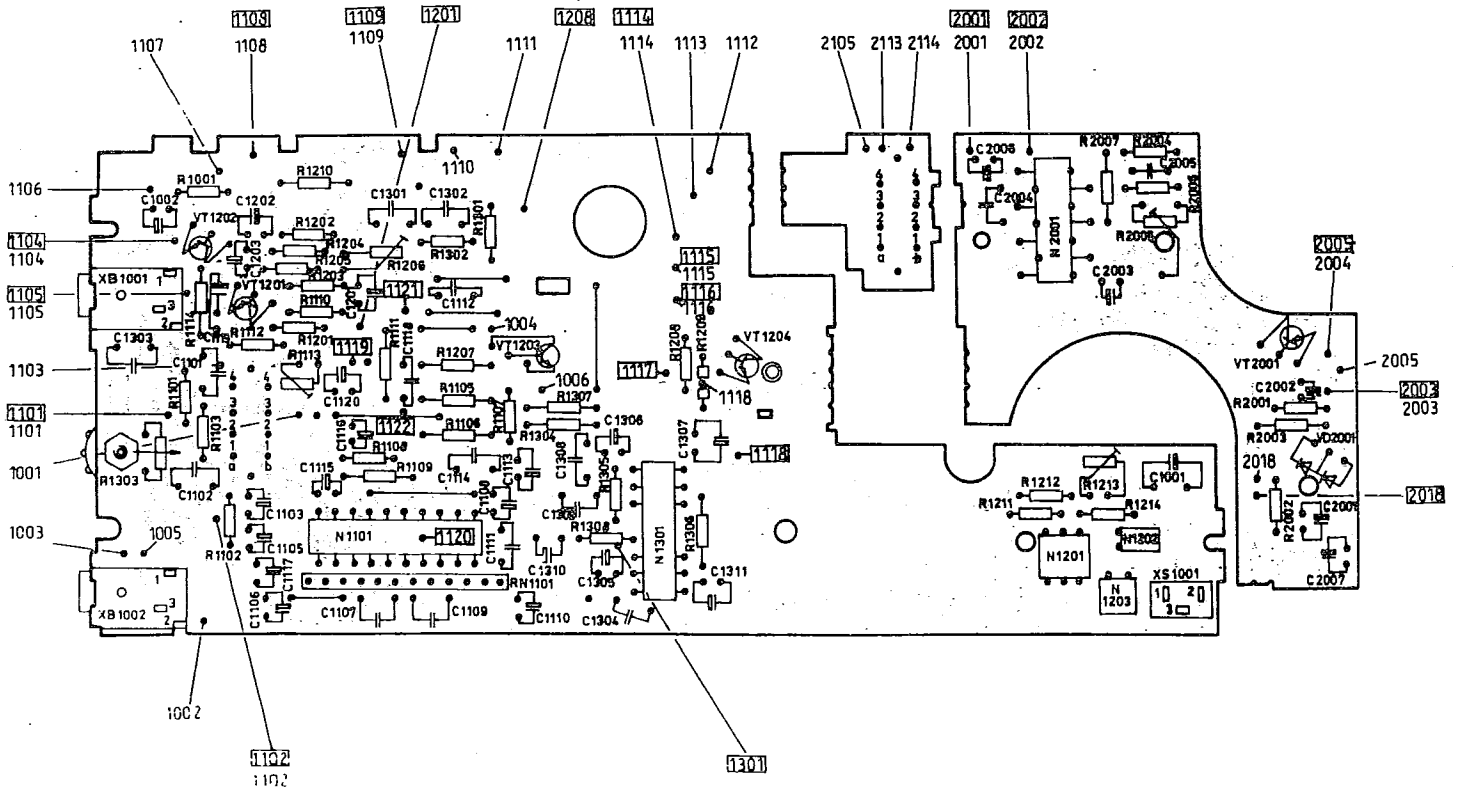
11. Leiterplattendarstellungen HDG

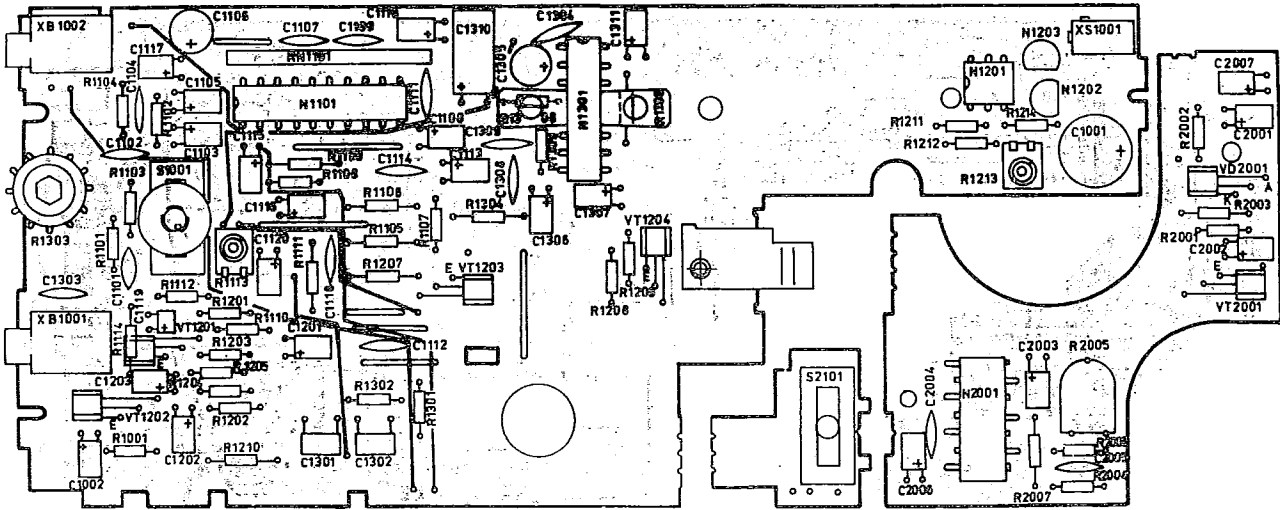


HDG 241

Bestückungsseite

Leiterseite

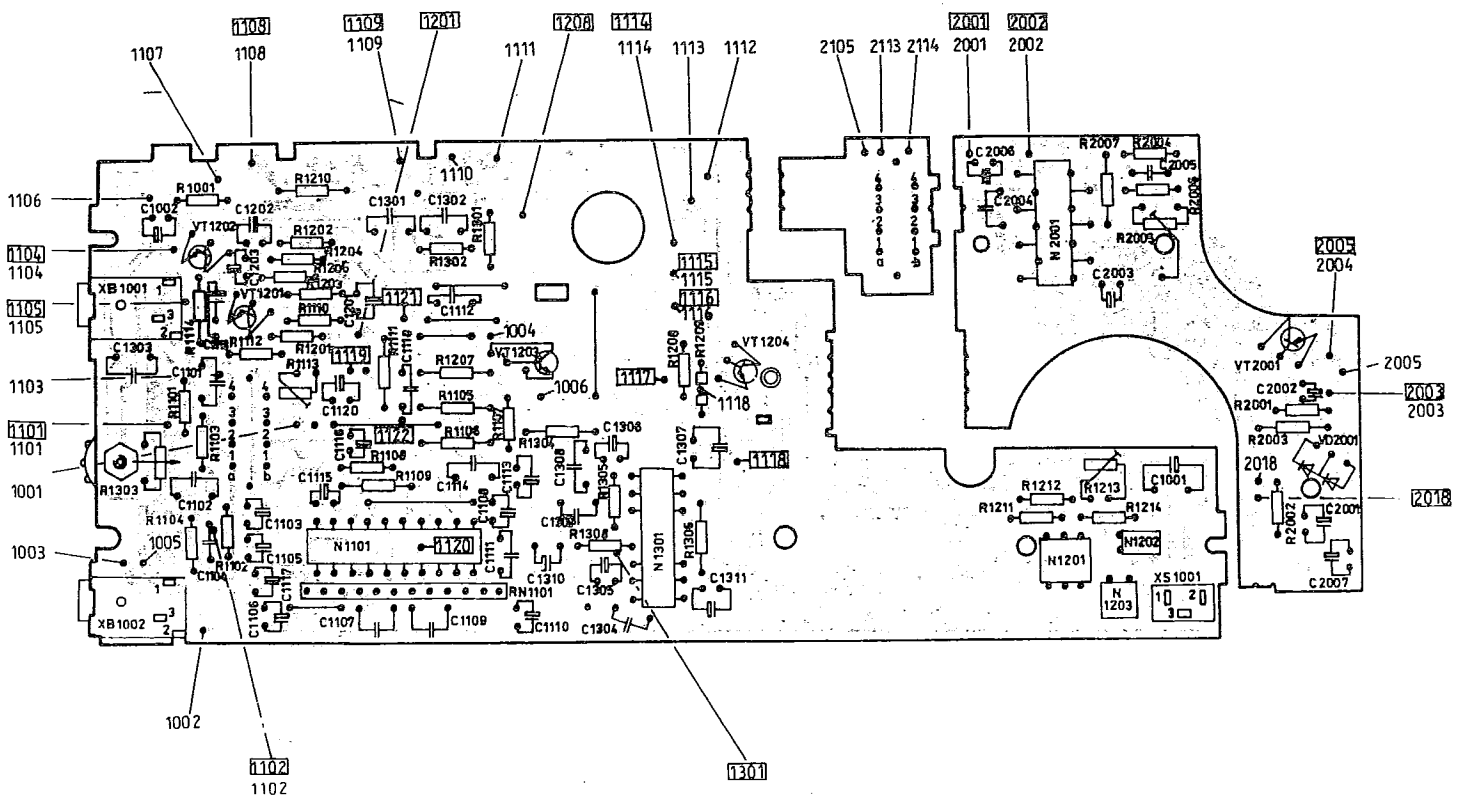




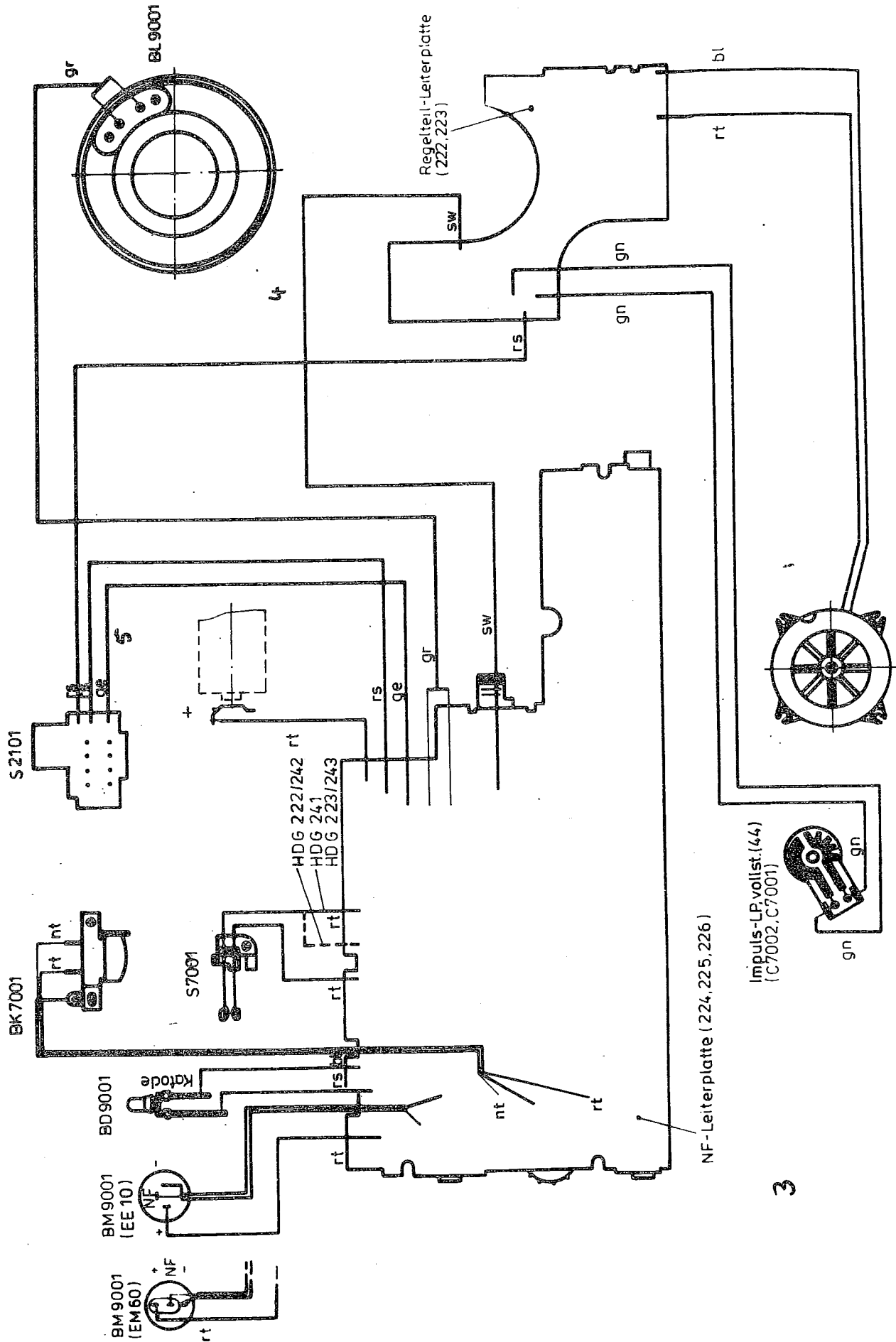
H0G 222

Bestückungsseite

Leitersseite



12. Bauschaltplan HDG



M 7001

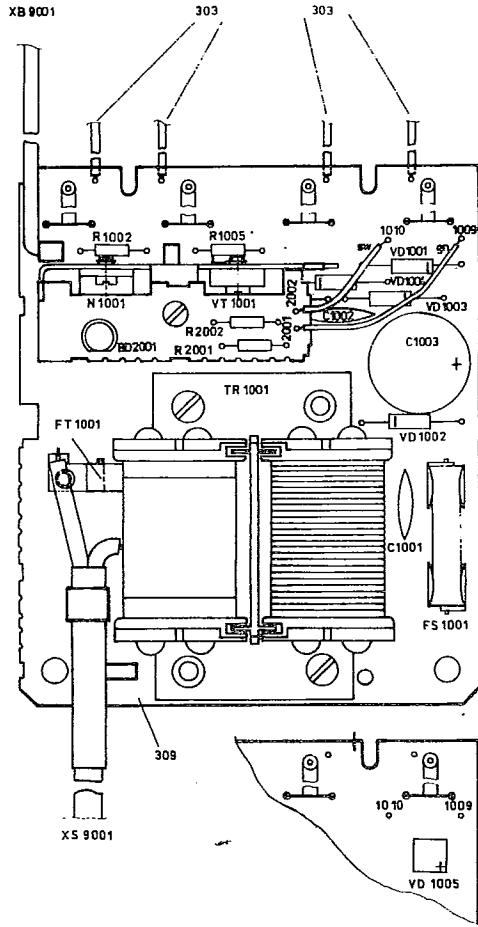
Schaltteile 7... Bestandteil des Laufwerkes 240 bzw. 220

13. Netz-/Lade-Gerät,

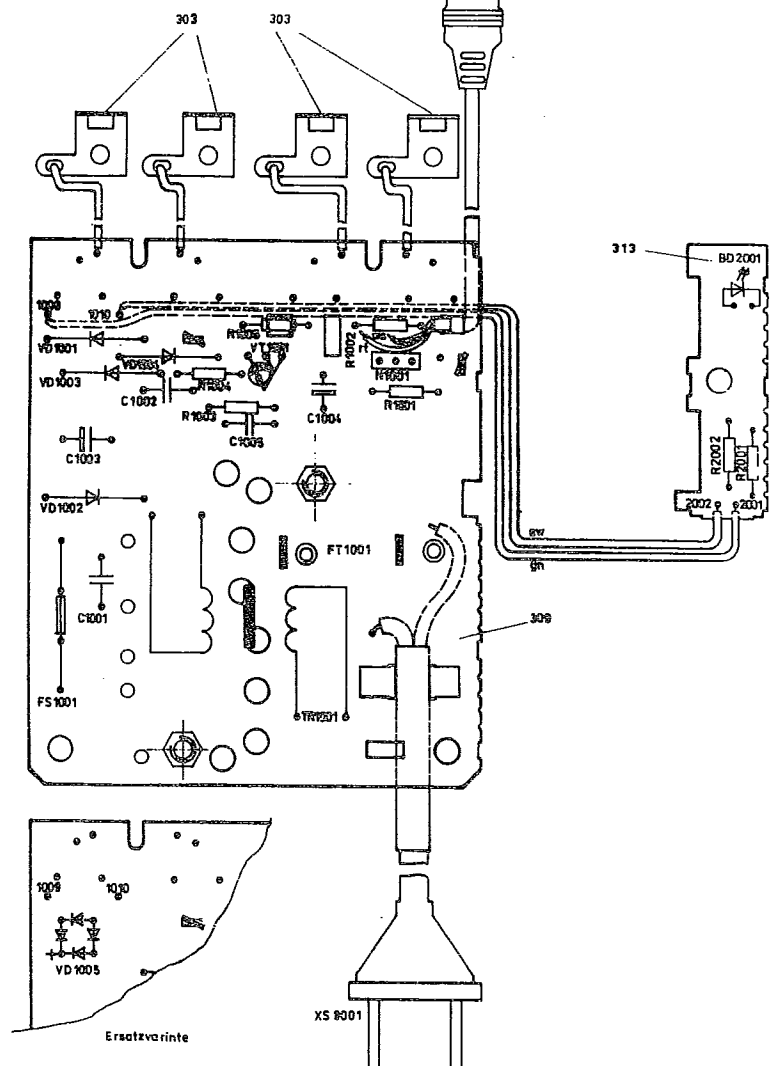
Stromlaufplan und Leiterplattendarstellungen

Bestückungsseite

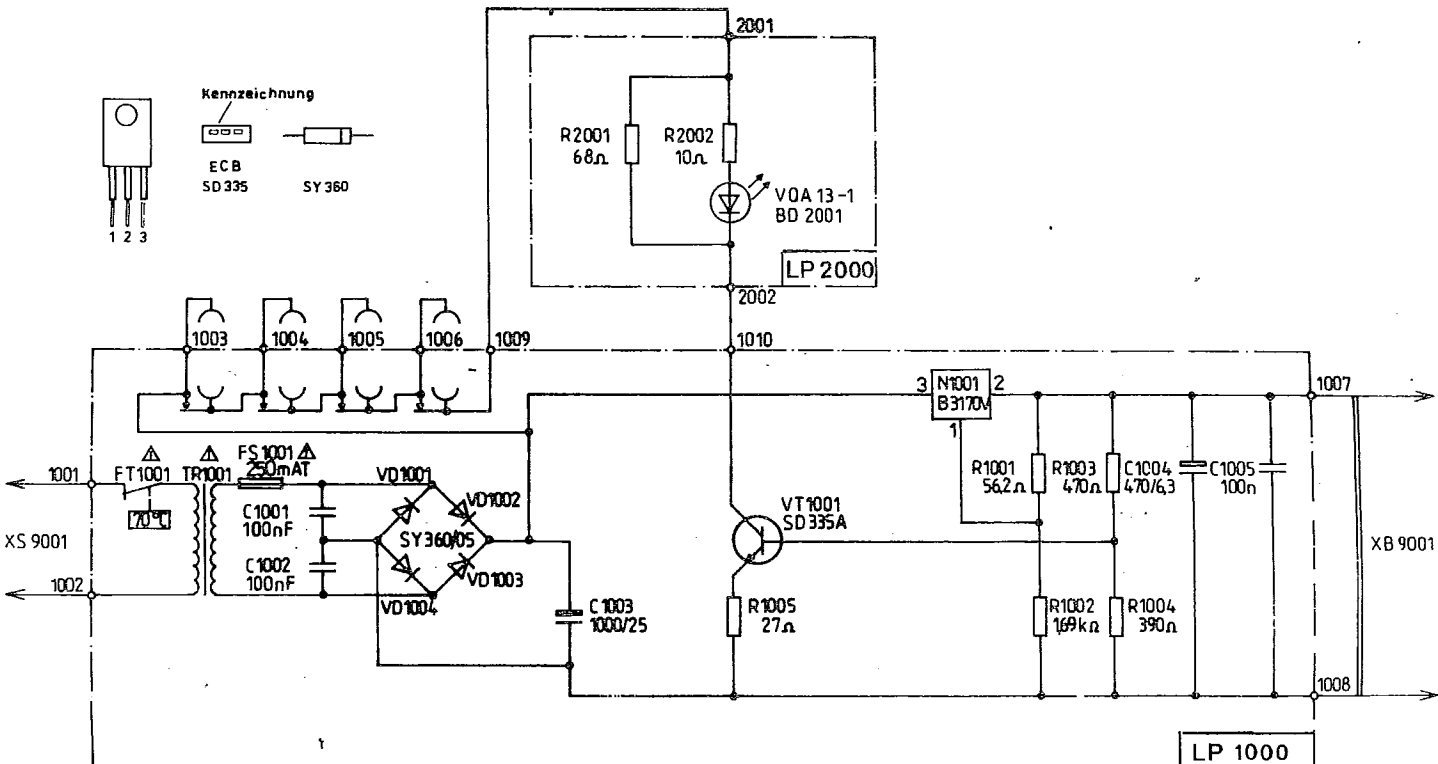
Leiterseite



Ersatzvariante



Ersatzvariante





14. Spezifikation 14.1. HDG 241/242

Kurzz.	Bezeichnung	Sachnummer	TGL/Bem.	EDV-Nr.
C 1001	Elko,radial	470/6.3	38928	
C 1002	Elko,radial	10/6.3	Imp. Jap.	8525 160
C 1101	Vielschichtkondens.	KEVA-S 2R1 B 473 K 5 50	45230	8119 500
C 1102	Vielschichtkondens.	KEVA-S 2R1 B 472 K 5 50	45230	8169 501
C 1103	Elko,radial	1/50	Imp. Jap.	8565 168
C 1105	Elko,radial	1/50	Imp. Jap.	8565 168
C 1106	Elko,radial	100/6.3	Imp. Jap.	8535 162
C 1107	Vielschichtkondens.	KEVA-S 06 B 682 J 5 50	45230	8129 502
C 1108	Elko,radial	1/50	Imp. Jap.	8565 168
C 1109	Vielschichtkondens.	KEVA-S 2R1 B 104 K 5 50	45230	8179 503
C 1110	Elko,radial	1/50	Imp. Jap.	8565 168
C 1111	Vielschichtkondens.	KEVA-S 2R1 B 104 K 5 50	45230	8179 503
C 1112	Scheibenkondens.	EDMJ-V-1.5/10-63	35781	8517 819
C 1113	Elko,radial	1/50	Imp. Jap.	8565 168
C 1114	Scheibenkondens.	EDMJ-V-1.5/10-63	35781	8517 819
C 1115	Elko,radial	10/6.3	Imp. Jap.	8525 160
C 1116	Elko,radial	10/6.3	Imp. Jap.	8525 160
C 1117	Elko,radial	1/50	Imp. Jap.	8565 168
C 1118	Vielschichtkondens.	KEVA-S 2R1 B 153 K 5 50	45230	8139 504
C 1119	Elko,radial	2.2/35	Imp. Jap.	8545 164
C 1120	Elko,radial	10/6.3	Imp. Jap.	8525 160
C 1201	Elko,radial	4.7/16	Imp. Jap.	8585 163
C 1202	Elko,radial	0.22/50	Imp. Jap.	8555 166
C 1203	Elko,radial	0.22/50	Imp. Jap.	8555 166
C 1301	Vielschichtkondens.	KEVA-S 2R1 B 472 K 5 50	45230	8169 501
C 1302	Vielschichtkondens.	KEVA-S 2R1 B 102 K 5 50	45230	8189 505
C 1303	Vielschichtkondens.	KEVA-S 2R1 B 152 K 5 50	45230	8149 506
C 1304	Vielschichtkondens.	KEVA-S 2R1 B 104 K 5 50	45230	8179 503
C 1305	Elko,radial	100/6.3	Imp. Jap.	8535 162
C 1306	Elko,radial	22/6.3	Imp. Jap.	8575 161
C 1307	Elko,radial	10/6.3	Imp. Jap.	8525 160
C 1308	Vielschichtkondens.	KEVA-S 2R1 B 153 K 5 50	45230	8139 504
C 1309	Vielschichtkondens.	KEVA-S 2R1 B 222 K 5 50	45230	8109 507
C 1310	Elko,radial	220/10	38928	
C 1311	Elko,radial	0.1/50	Imp. Jap.	8505 165
N 1101	Schaltkreis	A 1818 D	43155	
N 1201	Schaltkreis	B 861 D	38925	
N 1202	Schaltkreis	B 589 N	42934	8329 198
N 1203	Schaltkreis	B 589 N	42934	8329 198
N 1301	Schaltkreis	A 210 E	35797	
R 1001	Schichtwiderstand	12 KOhm 5% S2-Z3-0.062	Imp. SU	8781 995
R 1101	Schichtwiderstand	100 KOhm 5% S2-Z3-0.062	Imp. SU	8711 999
R 1102	Schichtwiderstand	10 Ohm 5% S2-Z3-0.062	Imp. SU	8761 983
R 1103	Schichtwiderstand	10 KOhm 5% S2-Z3-0.062	Imp. SU	8731 994
R 1105	Schichtwiderstand	51 KOhm 5% 25.207.1	8728	



HDG 200

SERVICEANLEITUNG

Kurzsz.	Bezeichnung	Sachnummer	TGL/Bem.	EDV-Nr.
R 1106	Schichtwiderstand	82 KOhm 5% 25.207.1	8728	
R 1107	Schichtwiderstand	7.5 KOhm 5% S2-23-0.062	Imp. SU	8721 992
R 1108	Schichtwiderstand	15 KOhm 5% S2-23-0.062	Imp. SU	8741 996
R 1109	Schichtwiderstand	220 KOhm 5% 25.207.1	8728	
R 1110	Schichtwiderstand	1.2 KOhm 5% S2-23-0.062	Imp. SU	8781 987
R 1111	Schichtwiderstand	2.7 KOhm 5% 25.207.1	8728	
R 1112	Schichtwiderstand	5.6 KOhm 5% S2-23-0.062	Imp. SU	8711 990
R 1113	Dickfilmschaltkreis	83.75-4.7K 20% 250-10-50354	32414	8660 874
R 1114	Schichtwiderstand	100 KOhm 5% 25.207.1	8728	8711 999
R 1201	Schichtwiderstand	2.7 KOhm 5% S2-23-0.062	Imp. SU	
R 1202	Schichtwiderstand	12 KOhm 5% S2-23-0.062	Imp. SU	8781 995
R 1203	Schichtwiderstand	100 KOhm 5% S2-23-0.062	Imp. SU	8711 999
R 1204	Schichtwiderstand	100 KOhm 5% S2-23-0.062	Imp. SU	8711 999
R 1205	Schichtwiderstand	12 KOhm 5% S2-23-0.062	Imp. SU	8781 995
R 1206	Dickfilmschaltkreis	83.75-100K 20% 250-10-50354	32414	8620 875
R 1207	Schichtwiderstand	15 KOhm 5% 25.207.1	8728	
R 1208	Schichtwiderstand	100 KOhm 5% S2-23-0.062	Imp. SU	8711 999
R 1209	Schichtwiderstand	22 KOhm 5% S2-23-0.062	Imp. SU	8701 997
R 1210	Schichtwiderstand	330 Ohm 5% 25.207.1	8728	
R 1211	Schichtwiderstand	2.7 KOhm 5% S2-23-0.062	Imp. SU	
R 1212	Schichtwiderstand	10 KOhm 5% S2-23-0.062	Imp. SU	8731 994
R 1213	Dickfilmschaltkreis	83.75-4.7K 20% 250-10-50354	32414	8660 874
R 1214	Schichtwiderstand	12 KOhm 5% S2-23-0.062	Imp. SU	8781 995
R 1301	Schichtwiderstand	100 KOhm 5% S2-23-0.062	Imp. SU	8711 999
R 1302	Schichtwiderstand	33 KOhm 5% S2-23-0.062	Imp. SU	8751 998
R 1303	Knopfgregler	037-001+KNUPF12.078.030 +MU.MI.4ME, 47K2	Imp. BRD	8665 870
R 1304	Schichtwiderstand	62 Ohm 5% 25.207.1	8728	
R 1305	Schichtwiderstand	560 Ohm 5% S2-23-0.062	Imp. SU	8771 985
R 1306	Schichtwiderstand	1 Ohm 5% 25.207.1	8728	8720 001
R 1307	Schichtwiderstand	2.4 Ohm 5% 25.207.1	8728	(nur HDG 241)
R 1308	Schichtwiderstand	3.3 KOhm 5% S2-23-0.062	Imp. SU	8701 989
RN 1101	Widerstandsnetzwerk	WN 377B/I E2-11/3,0/12	29950/06	8741 914
S 1001	Miniaturschiebe- schalter	M853-V2 TLAB 13030/1	42640	8965 012
VT 1201	Transistor	SC 236d	27147	
VT 1202	Transistor	SC 236d	27147	
VT 1203	Transistor	SC 236d	27147	
VT 1204	Transistor	SC 236d	27147	
XB 1001	Steckdose	LGY 2501-0100	Imp. Jap.	8936 024
XB 1002	Steckdose	LGY 2501-0100	Imp. Jap.	8936 024
XS 1001	Stromversorgungs- stecker	HEC 1781-01-520	Imp. Jap.	8986 025
C 2001	Elko,radial	22/6.3	Imp. Jap.	8575 161
C 2002	Elko,radial	10/6.3	Imp. Jap.	8525 160



H DG 200

SERVICEANLEITUNG

Kurzz.	Bezeichnung	Sachnummer	TGL/Bem.	EDV-Nr.
C 2003	Elko,radial	0.47/50	Imp. Jap.	8515 167
C 2004	Vielschichtkondens.	KEVA-S 2R1 B 153 K 5 50	45230	8139 504
C 2005	Scheibenkondens.	EDM-JNFO-39/10-63	35780	
C 2006	Elko,radial	1/50	Imp. Jap.	8565 168
C 2007	Elko,radial	22/6.3	Imp. Jap.	8575 161
N 2001	Schaltkreis	UL 1901 K II	Imp. VRF	
R 2001	Schichtwiderstand	1 KOhm 5% S2-Z3-0.062	Imp. SU	8731 986
R 2002	Schichtwiderstand	10 KOhm 5% S2-Z3-0.062	Imp. SU	8731 994
R 2003	Schichtwiderstand	180 KOhm 5% 25.207.1	8728	
R 2004	Schichtwiderstand	1.6 KOhm 5% S2-Z3-0.062	Imp. SU	8741 988
R 2005	Schichtwiderstand	4.7 KOhm 5% 1210.2	11886	
R 2006	Schichtwiderstand	6.2 KOhm 5% S2-Z3-0.062	Imp. SU	8761 991
R 2007	Schichtwiderstand	2 Ohm 5% Z3.207 TK 100	36521	8751 563
S 2101	Miniaturschieber- schalter	MES3-V1 TLAB 13030/1	42670	8925 013
VD 2001	Diode	SAL 41 B	27975 E	
VT 2001	Transistor	SC 308 E	37871	
EK 7001	A/W-Kopf	X 1 K 72 S		
C 7001	Vielschicht-Chip- Kondensator	0805 471 M5 2R1 P S	42769	8161 527
M 7001	Motor	2524.881-10.101-001	Imp. Schweiz	
BD 9001	Lichtemitterdiode	VDA 17	39723	
BL 9001	Lautsprecher	L 1001		
BM 9001	Einbaumikrofon	EE 10 bzw.EM 60	Imp. Jap.	

14.2. HDG 222

Kurzz.	Bezeichnung	Sachnummer	TGL/Bem.	EDV-Nr.
C 1001	Elko,radial	470/6.3	38928	
C 1002	Elko,radial	10/6.3	Imp. Jap.	8525 160
C 1101	Vielschichtkondens.	KEVA-S 2R1 B 473 K 5 50	45230	8119 500
C 1102	Vielschichtkondens.	KEVA-S 2R1 B 472 K 5 50	45230	8169 501
C 1103	Elko,radial	1/50	Imp. Jap.	8565 168
C 1104	Vielschichtkondens.	KEVA-S 2R1 B 333 K 5 50	45230	8159 508
C 1105	Elko,radial	1/50	Imp. Jap.	8565 168
C 1106	Elko,radial	100/6.3	Imp. Jap.	8535 162
C 1107	Vielschichtkondens.	KEVA-S CB B 682 J 5 50	45230	8129 502
C 1108	Elko,radial	1/50	Imp. Jap.	8565 168
C 1109	Vielschichtkondens.	KEVA-S 2R1 B 104 K 5 50	45230	8179 503
C 1110	Elko,radial	1/50	Imp. Jap.	8565 168
C 1111	Vielschichtkondens.	KEVA-S 2R1 B 104 K 5 50	45230	8179 503
C 1112	Scheibenkondens.	EDM-V-1.5/10-63	35781	8517 819
C 1113	Elko,radial	1/50	Imp. Jap.	8565 168
C 1114	Scheibenkondens.	EDM-V-1.5/10-63	35781	8517 819



HDG 200

SERVICEANLEITUNG

Kurzz.	Bezeichnung	Sachnummer	TGL/Bem.	EDV-Nr.
C 1115	Elko,radial	10/6.3	Imp. Jap.	8525 160
C 1116	Elko,radial	10/6.3	Imp. Jap.	8525 160
C 1117	Elko,radial	1/50	Imp. Jap.	8565 168
C 1118	Vielschichtkondens.	KEVA-S 2R1 B 153 K 5 50	45230	8139 504
C 1119	Elko,radial	2.2/35	Imp. Jap.	8545 164
C 1120	Elko,radial	10/6.3	Imp. Jap.	8525 160
C 1201	Elko,radial	4.7/16	Imp. Jap.	8585 163
C 1202	Elko,radial	0.22/50	Imp. Jap.	8555 166
C 1203	Elko,radial	0.22/50	Imp. Jap.	8555 166
C 1301	Vielschichtkondens.	KEVA-S 2R1 B 332 K 5 50	45230	
C 1302	Vielschichtkondens.	KEVA-S 2R1 B 102 K 5 50	45230	8189 505
C 1303	Vielschichtkondens.	KEVA-S 2R1 B 152 K 5 50	45230	8149 506
C 1304	Vielschichtkondens.	KEVA-S 2R1 B 104 K 5 50	45230	8179 503
C 1305	Elko,radial	100/6.3	Imp. Jap.	8535 162
C 1306	Elko,radial	22/6.3	Imp. Jap.	8575 161
C 1307	Elko,radial	10/6.3	Imp. Jap.	8525 160
C 1308	Vielschichtkondens.	KEVA-S 2R1 B 153 K 5 50	45230	8139 504
C 1309	Vielschichtkondens.	KEVA-S 2R1 B 222 K 5 50	45230	8109 507
C 1310	Elko,radial	220/10	38928	
C 1311	Elko,radial	0.1/50	Imp. Jap.	8505 165
N 1101	Schaltkreis	A 1818 D	43155	
N 1201	Schaltkreis	B 861 D	38925	
N 1202	Schaltkreis	B 589 N	42934	8329 198
N 1203	Schaltkreis	B 589 N	42934	8329 198
N 1301	Schaltkreis	A 210 E	35797	
R 1001	Schichtwiderstand	12 KOhm 5% S2-23-0.062	Imp. SU	8781 995
R 1101	Schichtwiderstand	100 KOhm 5% S2-23-0.062	Imp. SU	8711 999
R 1102	Schichtwiderstand	10 Ohm 5% S2-23-0.062	Imp. SU	8761 983
R 1103	Schichtwiderstand	10 KOhm 5% S2-23-0.062	Imp. SU	8731 994
R 1104	Schichtwiderstand	5.6 KOhm 5% S2-23-0.062	Imp. SU	8711 990
R 1105	Schichtwiderstand	82 KOhm 5% 25.207.1	8728	
R 1106	Schichtwiderstand	68 KOhm 5% 25.207.1	8728	
R 1107	Schichtwiderstand	7.5 KOhm 5% S2-23-0.062	Imp. SU	8721 992
R 1108	Schichtwiderstand	15 KOhm 5% S2-23-0.062	Imp. SU	8741 996
R 1109	Schichtwiderstand	220 KOhm 5% 25.207.1	8728	
R 1110	Schichtwiderstand	1.2 KOhm 5% S2-23-0.062	Imp. SU	8781 987
R 1111	Schichtwiderstand	2.7 KOhm 5% 25.207.1	8728	
R 1112	Schichtwiderstand	7.5 KOhm 5% S2-23-0.062	Imp. SU	8721 992
R 1113	Dickfilmschaltkreis	43.75-4.7K 20% 250-10-50358	32414	8660 874
R 1114	Schichtwiderstand	33 KOhm 5% 25.207.1	8728	
R 1201	Schichtwiderstand	3.6 KOhm 5% S2-23-0.062	Imp. SU	
R 1202	Schichtwiderstand	12 KOhm 5% S2-23-0.062	Imp. SU	8781 995
R 1203	Schichtwiderstand	68 KOhm 5% S2-23-0.062	Imp. SU	
R 1204	Schichtwiderstand	68 KOhm 5% S2-23-0.062	Imp. SU	
R 1205	Schichtwiderstand	12 KOhm 5% S2-23-0.062	Imp. SU	8781 995
R 1207	Schichtwiderstand	15 KOhm 5% 25.207.1	8728	
R 1208	Schichtwiderstand	100 KOhm 5% S2-23-0.062	Imp. SU	8711 999



HDG 200

SERVICEANLEITUNG

Kurzz.	Bezeichnung	Sachnummer	TGL/Bem.	EDV-Nr.
R 1209	Schichtwiderstand	22 KOhm 5% S2-23-0.062	Imp. SU	8701 997
R 1210	Schichtwiderstand	330 Ohm 5% 25.207.1	8728	
R 1211	Schichtwiderstand	2.7 KOhm 5% S2-23-0.062	Imp. SU	
R 1212	Schichtwiderstand	10 KOhm 5% S2-23-0.062	Imp. SU	8731 994
R 1213	Dickfilmschaltkreis	43.75-4.7K 20% 250-10-50358	32414	8660 874
R 1214	Schichtwiderstand	12 KOhm 5% S2-23-0.062	Imp. SU	8781 995
R 1301	Schichtwiderstand	100 KOhm 5% S2-23-0.062	Imp. SU	8711 999
R 1302	Schichtwiderstand	10 KOhm 5% S2-23-0.062	Imp. SU	8731 994
R 1303	Knopffregler	0037-001+KNOPF12.07B.03 +ML.ML.4ME, 47K2	Imp. BRD	8665 870
R 1304	Schichtwiderstand	62 Ohm 5% 25.207.1	8728	
R 1305	Schichtwiderstand	560 Ohm 5% S2-23-0.062	Imp. SU	8771 985
R 1306	Schichtwiderstand	1 Ohm 5% 25.207.1	8728	8720 001
R 1308	Schichtwiderstand	3.3 KOhm 5% S2-23-0.062	Imp. SU	8701 989
RN 1101	Widerstandsnetzwerk	WN 3778/I E2-11/3,0/12	29950/06	8741 914
S 1001	Miniaturschiebe- schalter	MSS3-V2 TLAB 13030/1	42640	8965 012
VT 1201	Transistor	SC 236d	27147	
VT 1202	Transistor	SC 236d	27147	
VT 1203	Transistor	SC 236d	27147	
VT 1204	Transistor	SC 236d	27147	
XB 1001	Steckdose	LGY 2501-0100	Imp. Jap.	8936 024
XB 1002	Steckdose	LGY 2501-0100	Imp. Jap.	8936 024
XS 1001	Stromversorgungs- stecker	HEC 1781-01-520	Imp. Jap.	8986 025
C 2001	Elko,radial	22/6.3	Imp. Jap.	8575 161
C 2002	Elko,radial	22/6.3	Imp. Jap.	8575 161
C 2003	Elko,radial	0.47/50	Imp. Jap.	8515 167
C 2004	Vielschichtkondens.	KEVA-S 2R1 B 153 K 5 50	45230	8139 504
C 2005	Scheibenkondens.	EDM-NFD-39/10-63	35780	
C 2006	Elko,radial	1/50	Imp. Jap.	8565 168
C 2007	Elko,radial	22/6.3	Imp. Jap.	8575 161
N 2001	Schaltkreis	UL 1901 K II	Imp. VRF	
R 2001	Schichtwiderstand	1 KOhm 5% S2-23-0.062	Imp. SU	8731 986
2002	Schichtwiderstand	10 KOhm 5% S2-23-0.062	Imp. SU	8731 994
R 2003	Schichtwiderstand	180KOhm 5% 25.207.1	8728	
R 2004	Schichtwiderstand	1.3KOhm 5% S2-23-0.062	Imp. SU	
R 2005	Schichtwiderstand	4.7KOhm 5% 25.1210.2	11886	
R 2006	Schichtwiderstand	8.2KOhm 5% S2-23-0.062	Imp. SU	
R 2007	Schichtwiderstand	4.7 Ohm 5% 23.207 TK100	36521	
S 2101	Miniaturschiebe- schalter	MSS3-V1 TLAB 13030/1	42670	8925 013
VD 2001	Diode	BAL 41 B	27975 E	
VT 2001	Transistor	SC 308 e	37871	
BK 7001	A/W-Kopf	X 1 K 72 S		
C 7001	Vielschicht-Chip- Kondensator	0805 471 M5 2R1 P S	42769	8161 527



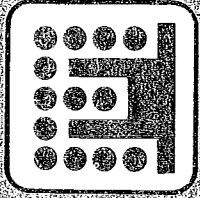
HDG 200

SERVICEANLEITUNG

Kurzz.	Bezeichnung	Sachnummer	TGL/Bem.	EDV-Nr.
M 7001	Motor	2524.884-10.101-001	Imp. Schweiz	
BD 9001	Lichtemitterdiode	VGA 17	39723	
BL 9001	Lautsprecher	L 1001		
BM 9001	Einbaumikrofon	EE 10 bzw. EM 60	Imp. Jap.	

14.3.NLG 20

Kurzz.	Bezeichnung	Sachnummer	TGL/Bem.	EDV-Nr.
C 1001	Scheibenkondens.	EDMJ-Z-100/B0-63	35781	
C 1002	Scheibenkondens.	EDMJ-Z-100/B0-63	35781	
C 1003	Elko, radial	1000/25	38928	
C 1004	Elko, radial	470/6,3	38928	
C 1005	Scheibenkondens.	EDMJ-Z-100/B0-63	35781	
R 1001	Schichtwiderstand	562 Ohm 2% 23.207 TK200	36521	8710 643
R 1002	Schichtwiderstand	1,69kOhm 2% 23.207 TK200	36521	8700 666
R 1003	Schichtwiderstand	4,7 kOhm 5% 23.207.1	8728	
R 1004	Schichtwiderstand	3,9 kOhm 5% 23.207.1	36521	
R 1005	Schichtwiderstand	27 Ohm 5% 23.207.1	36521	
R 2001	Schichtwiderstand	68 Ohm 5% 23.207.1	36521	
R 2002	Schichtwiderstand	10 Ohm 5% 23.207.1	36521	
BD 2001	Leuchtdiode	VGA 13-1	38468	
VD 1001	Diode	SY 360/0,5	35799	
VD 1002	Diode	SY 360/0,5	35799	
VD 1003	Diode	SY 360/0,5	35799	
VD 1004	Diode	SY 360/0,5	35799	
VD 1005	Gleichrichter	1 FM 05	Imp. SFR	
VT 1001	Transistor	SD 335	39123	
V 1001	Schaltkreis	B 3170 V	39704	
FS 1001	G-Schmelzeinsatz	T 315 mA 250 W	0-41571	



VEB ELEKTRONIK GERA

Parkstrasse 1-3

Gera

6500

YCD To net